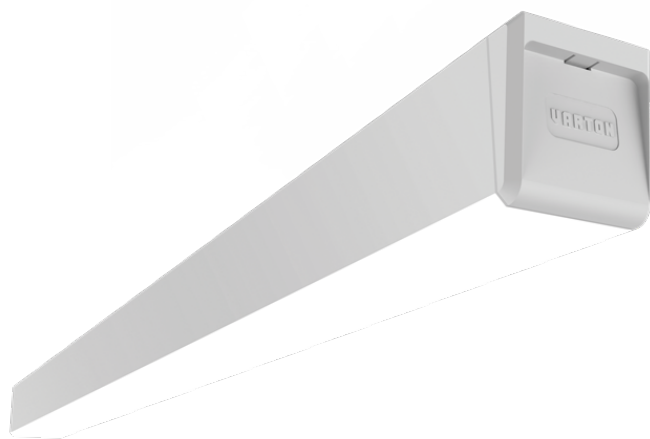


ПАСПОРТ

V1-R0-70389-05000-4003040

Светодиодный светильник VARTON Q-80
подвесной/накладной 30 Вт 1473x80x80 мм
4000 К IP40 с рассеивателем опал



1. Основные сведения

Лаконичный светильник шириной 80 мм из экструзионного алюминия, рассеиватель со скошенными углами. Съемные торцевые крышки позиционируются в разных положениях относительно корпуса светильника с шагом 90°, что позволяет направлять световую линию вверх, вниз или в сторону относительно монтажной поверхности при накладном способе установки. Встроенный драйвер. Единый дизайн с Q-40. Торцевые крышки можно заменить на металлические (только подвесное исполнение) для получения минималистичного вида и возможности покраски всего светильника по каталогу цветов RAL. Применяется для освещения офисов, коридоров, торговых пространств, объектов HoReCa. Накладной монтаж, монтаж на подвесы (заказываются отдельно).

Изготовитель: ООО ТПК «Вартон».

Адрес изготовителя: 121354, Россия, город Москва, улица Дорогобужская, дом 14, строение 6, help@varton.ru.

Адрес места осуществления деятельности по изготовлению продукции: 301831, Россия, Тульская область, Богородицкий район, город Богородицк, улица 30 лет Победы, дом 1а.

Соответствие: ТР ТС 004/2011, ТР ТС 020/2011, ТР ТС 037/2016

Технические условия: ТУ 27.40.25-027-29497914-2020

2. Технические данные

Потребляемая мощность, Вт	30
Коррелированная цветовая температура, К	4000
Световой поток, лм	3 000
Световая отдача, лм/Вт	100
Тип источника света	Светодиод. (LED) несменная
Индекс цветопередачи (Ra)	80-89
Коэффициент пульсации светового потока, не более, %	1
Номинальное напряжение, В	220...230
Номинальная частота, Гц	50
Диапазон напряжения питания переменного тока, В	176...264
Диапазон напряжения питания постоянного тока, В	-
Класс защиты от поражения электрическим током	I
Коэффициент мощности	0,95
Степень защиты (IP)	IP40
Степень защиты от внешних механических воздействий (IK)	IK01
Тип кривой силы света	Д
Климатическое исполнение и категория размещения	УХЛ4
Нормируемая рабочая температура окружающего воздуха, °С	1...40
Материал корпуса	Алюминий
Цвет корпуса	Алюминий
Рассеиватель	Опал
Материал рассеивателя	ПММА (полиметилметакрилат)
Масса нетто, кг	4,3
Габаритные размеры, мм	1473 × 80 × 80

3. Комплектность

Светильник — 1 шт.

Рассеиватель — 1 шт.

Крышки торцевые — 2 шт.

Информационный лист — 1 шт.

Упаковка — 1 шт.

3.1 Дополнительные аксессуары (заказываются отдельно)

Артикул	Наименование
V4-R0-70.0006.TL0-0001	Комплект для подвеса светильников серии Т-Лайн (2 троса 1,5x1000мм и комплект креплений)
V4-R0-70.0006.TL0-0002	Комплект для подвеса светильников серии Т-Лайн (2 троса 1,5x2000мм и комплект креплений)
V4-R0-70.0006.TL0-0003	Комплект для подвеса светильников серии Т-Лайн (2 троса 1,5x4000мм и комплект креплений)

4. Указания по монтажу и эксплуатации

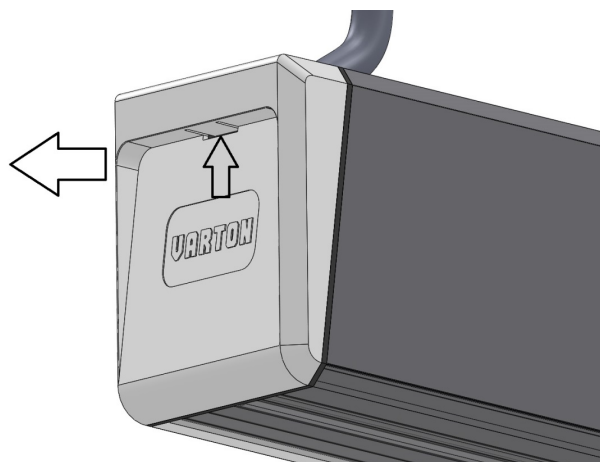


Рис.1

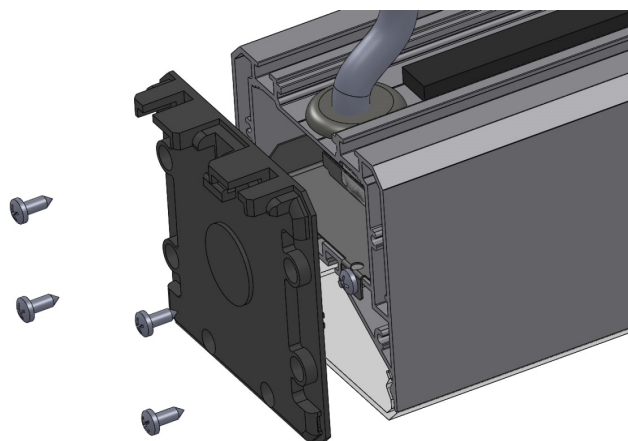


Рис.2

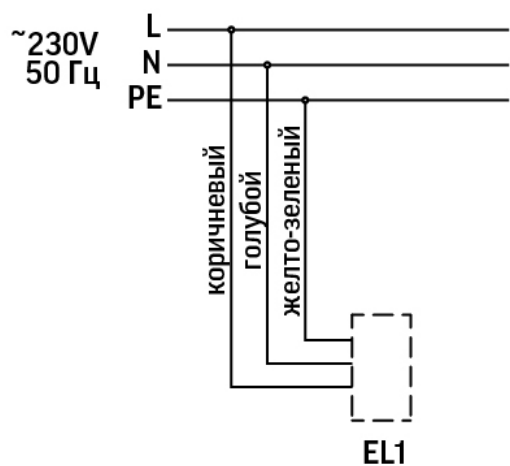


Рис.3

ВНИМАНИЕ! УСТАНОВКА СВЕТИЛЬНИКОВ ПРОИЗВОДИТСЯ ТОЛЬКО ПРИ ВЫКЛЮЧЕННОМ ЭЛЕКТРОПИТАНИИ!

Подвесной монтаж:

1. Извлеките светильник из упаковки.
2. Нажмите на фиксатор и снимите декоративные крышки с двух сторон (см. Рисунок 1)
3. Выкрутите саморезы удерживающие крышки с двух сторон светильника и снимите их (см. Рисунок 2)
4. Установите комплект подвесов (не входят в комплект поставки) (дюбели и установочные саморезы подбираются самостоятельно в зависимости от монтажной поверхности и не входят в комплект поставки. Монтажное отверстие в крепежной втулке для подвеса имеет диаметр 5мм и рассчитано для самонарезных винтов с потайной головкой. Нагрузка на трос составляет не более 10 кг и определяется весом светильника) в пазы на верхней части корпуса светильника.
5. Прикрутите крышки обратно к корпусу при помощи саморезов, установите декоративные крышки и прижмите их до щелчка.
6. Предварительно отключив электричество в помещении, подключите выведенный из светильника кабель, к питающей сети согласно цветовой маркировке проводов (см. Рисунок 5).

Накладной монтаж:

1. Извлеките светильник из упаковки.
2. Нажмите на фиксатор и снимите декоративные крышки с двух сторон (см. Рисунок 1)
3. Выкрутите саморезы удерживающие крышки с двух сторон светильника и снимите их (см. Рисунок 2)
4. Разметьте места крепления на установочной поверхности, в соответствии со схемой,
5. Просверлите отверстия для кабеля и крепежных винтов (дюбели и винты в комплект поставки не входят)
6. Прикрутите крышки обратно к корпусу при помощи саморезов, установите декоративные крышки и прижмите их до щелчка.
7. Предварительно отключив электричество в помещении, подключите выведенный из светильника кабель, к питающей сети согласно цветовой маркировке проводов (см. Рисунок 5).

Рекомендуемый размер винтов крепления М4х35 (4 шт.). При установке светильника на стену необходимо повернуть крышки на 90° относительно корпуса перед их креплением. Для крепления светильника рекомендуется использовать саморезы DIN7981-C ST 4.8.

5. Условия хранения и транспортирования

Условия транспортирования: любым видом транспорта при условии защиты упаковки от механических воздействий и атмосферных осадков. Хранить в упаковке в закрытых сухих помещениях. При хранении светильников с аварийным питанием рекомендуется заряжать аккумуляторную батарею не реже одного раза в 6 месяцев.

6. Ресурс, срок службы, гарантии изготовителя

Ресурс работы светодиодного модуля: 100 000 ч.

Срок службы: 96 мес.

Гарантийный срок: 60 месяцев с даты продажи или поставки, но не более 64 месяцев с даты выпуска. Производитель гарантирует, что в течение гарантийного срока световой поток сохранится на уровне не ниже 70% от номинального значения, а цветовая температура не выйдет из диапазона допустимых отклонений, приведенных в ГОСТ 34819-2021.

7. Требования безопасности

Запрещаются любые работы со светильником при подключённом напряжении; эксплуатация светильника I класса защиты без подключения к защитному заземлению; эксплуатация светильника с механическими повреждениями.

Работы по монтажу производить специалисту не ниже II квалификационной группы по электробезопасности.

8. Сведения об утилизации

Специальных условий и разрешений для утилизации не требует.

9. Свидетельство о приемке

Светильник изготовлен в соответствии с техническими условиями и признан годным к эксплуатации.